

MEMORIAL DESCRITIVO

O presente memorial tem por finalidade estabelecer as normas e especificações técnicas dos materiais e serviços a serem empregados na execução do letreiro a ser fixado na cidade de Osório/ Rio Grande do Sul, devendo cada item ser rigorosamente observado pelo executante.

Os materiais fornecidos deverão ser de primeira qualidade e obedecer às normas da ABNT.

1 – ESPECIFICAÇÕES

1.1 – LETREIRO COM FIXAÇÃO EM TUBOS GALVANIZADOS

O objeto que este memorial abordará trata-se de um letreiro com dimensões de 3,50 metros de comprimento e 1,50 metros de altura. O letreiro deverá apresentar em sua descrição o texto “#OSÓRIO É DEMAIS!”, e ter espaçamento para receber 5 patrocinadores em sua base, seguindo o modelo proposto na Figura abaixo.

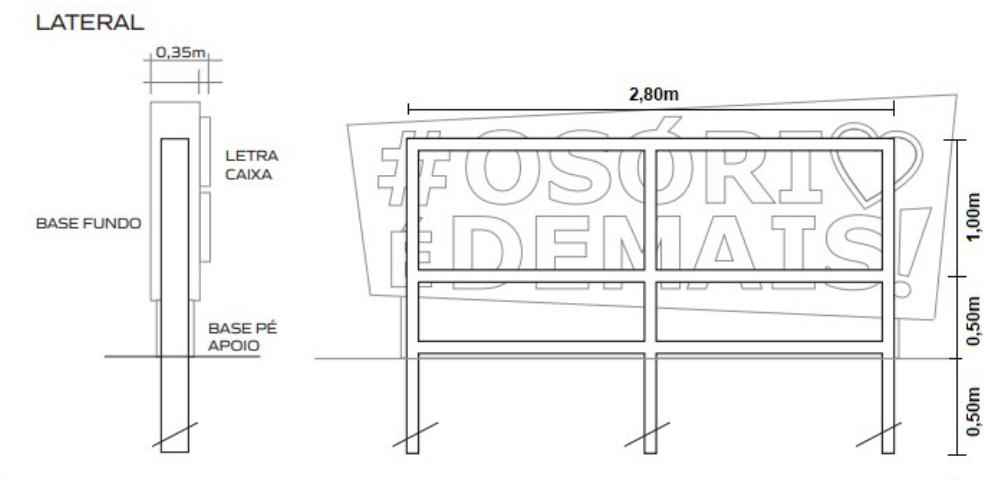
Figura 1 – Modelo do Letreiro



O letreiro deverá ter como estrutura de fixação painel em tubos galvanizados, com dimensões de 2,80 metros de comprimento e 2,00 metros de altura, e em sua base deverá ter aletas antigiro. Esta estrutura de fixação

será incorporada a uma base de concreto a ser especificada. A seguir Figura demonstrando a estrutura de fixação em tubos galvanizados.

Figura 2 - Estrutura de Fixação em tubos galvanizados



A estrutura de tubos galvanizados receberá revestimento em ACM, podendo receber as colorações sugeridas na figura a seguir, a ser definida posteriormente. As letras serão do tipo caixa alta galvanizada e pintadas com tinta PU de coloração branca.

Figura 3 – Possibilidade de Cores



1.2 – BASE DE CONCRETO

Para a fixação da estrutura do letreiro deverá ser executada três estacas brocas, com profundidade de 1,10 metros, armada com 3 ferros de 8mm. Sobre as estacas será executado um bloco de 3,40 metros de comprimento e 0,50 metros de altura, seguindo as especificações e o dimensionamento a seguir.

Figura 4 - Planta da Base de concreto

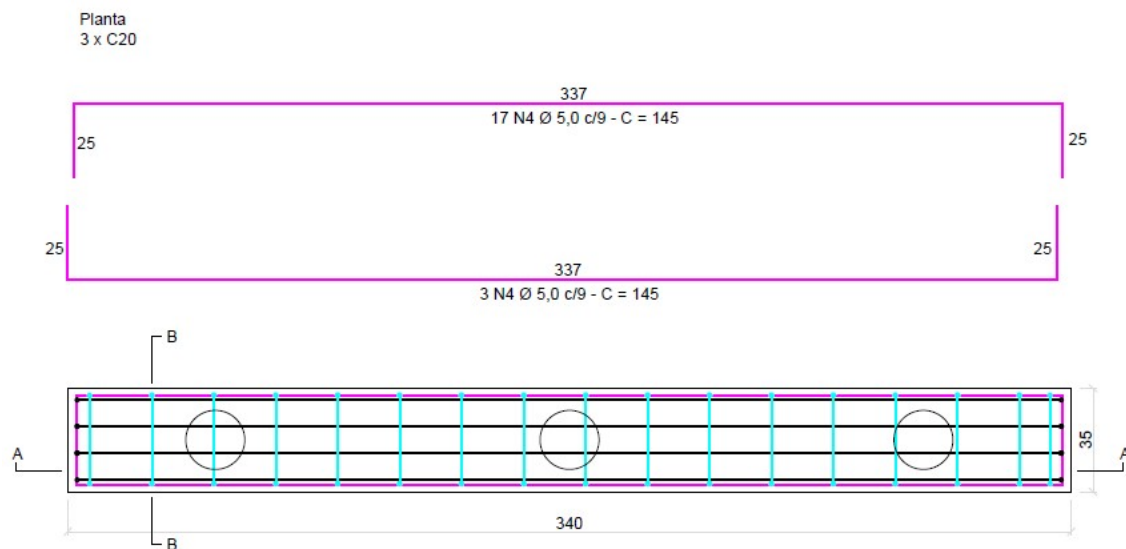
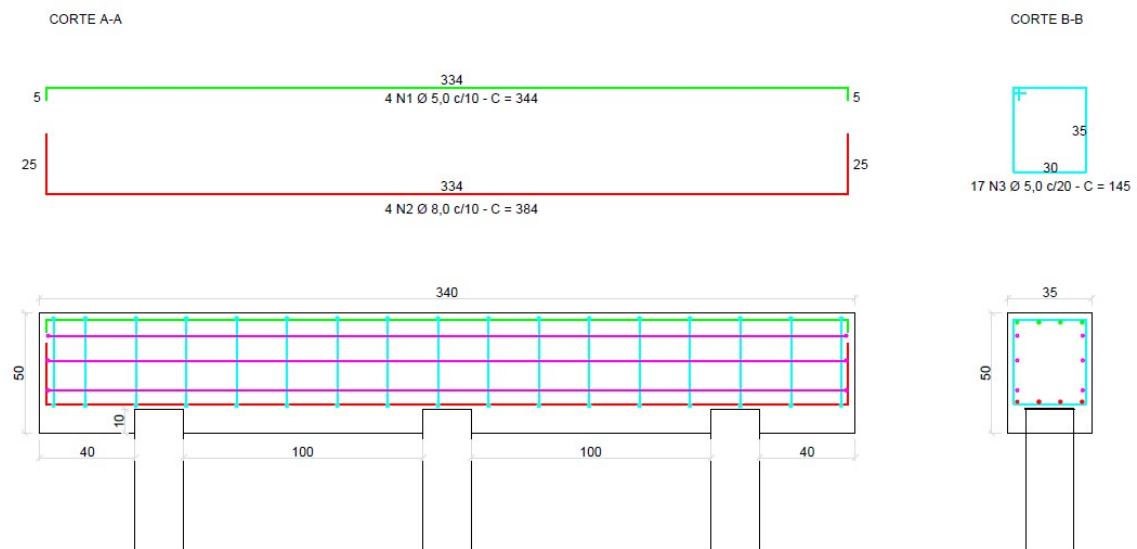
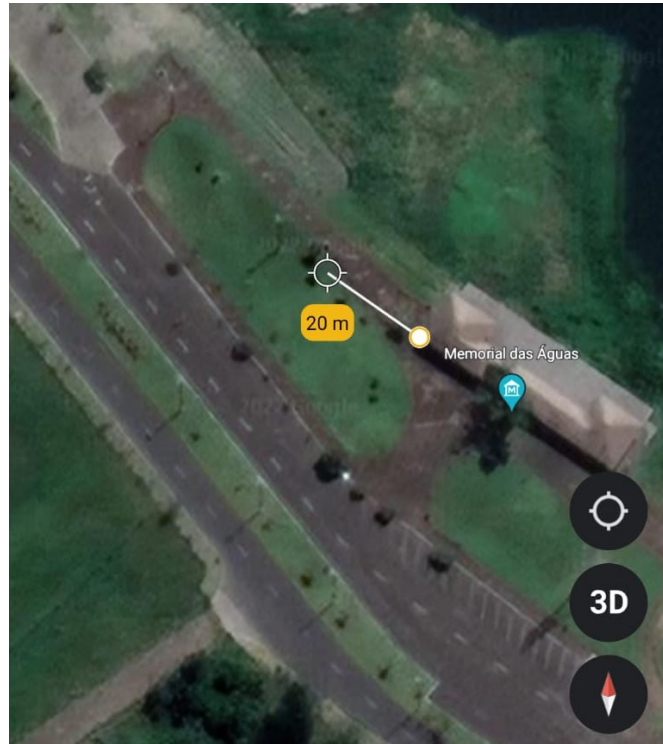


Figura 5 – Corte A-A e Corte B-B



1.3 – LOCAL DE IMPLANTAÇÃO

A placa deverá ser implantada na orla da Lagoa do Marcelino, distanciando-se aproximadamente 20 metros a noroeste do Memorial das Águas, conforme indicado na figura abaixo.



Osório, 11 de Maio de 2022.


ISMAEL PEDROTTI MENECHINI
Engenheiro Civil
CREA RS 234.864